



鸿石泵业
HONG STONE PUMP

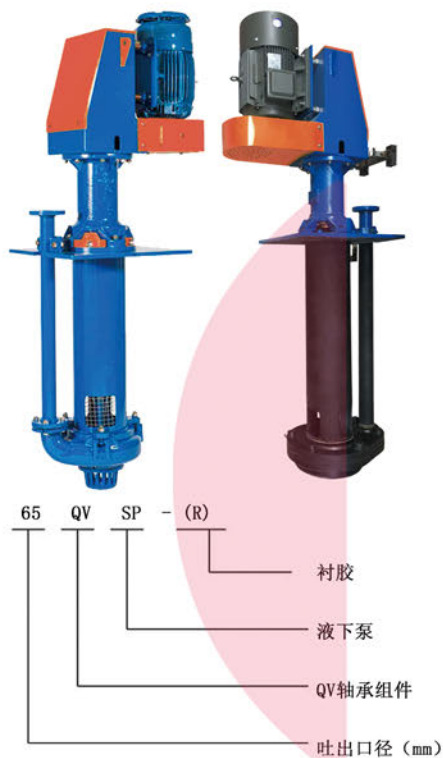
诚实 专业
进取 共赢

强生产 / 钻研发 / 重品质 / 讲服务



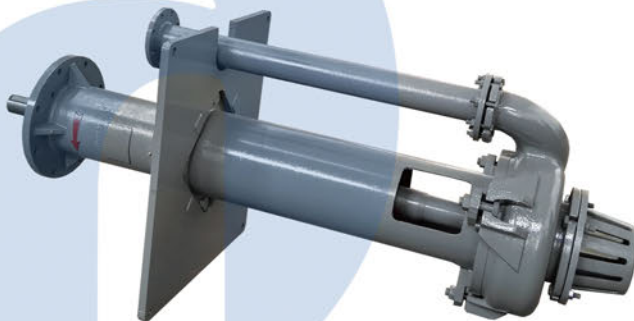
石家庄鸿石泵业科技有限公司

SHIJIAZHUANG HONGSTONE PUMP TECHNOLOGY CO., LTD.



SP(R)型液下渣浆泵

SP(R)系列液下渣浆泵为单级、单吸、悬臂、立式离心渣浆泵,适用于输送磨蚀性、粗颗粒、高浓度渣浆,不需要任何封轴水在吸入量不足的工况下也能正常工作。特别适合用作矿山及选煤系统中的各种坑泵。



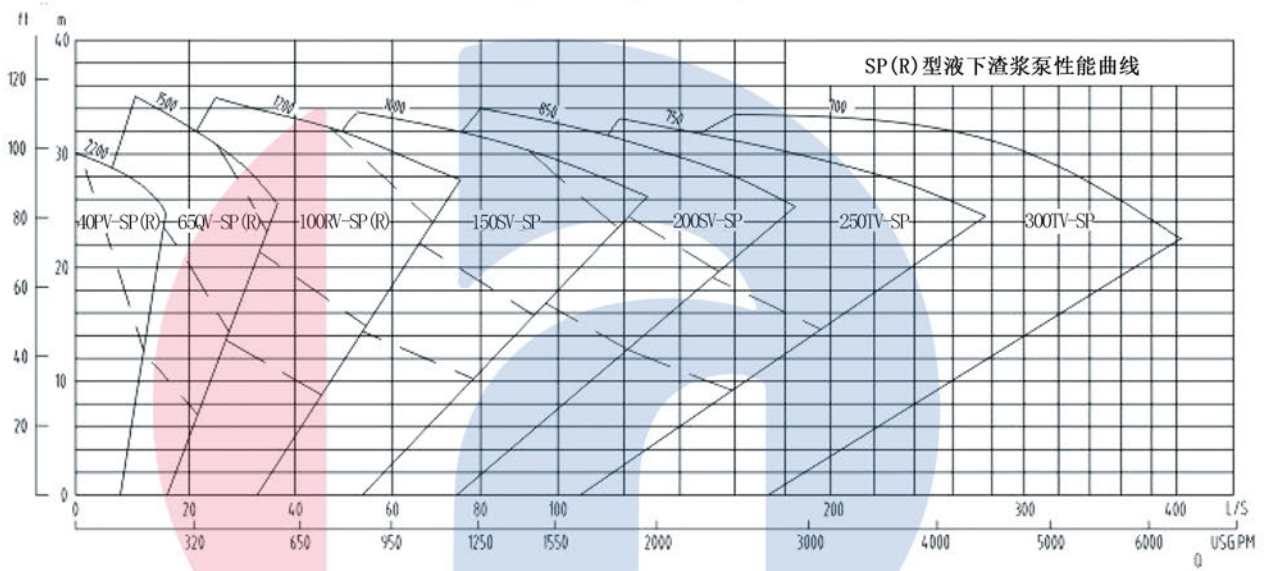
SP(R)型液下渣浆泵性能参数表

型号	流量 Q (m ³ /h)	扬程 H (m)	转速 n (r/min)	最高效率 η (%)	最大 配带功率 P (Kw)	重量 (Kg)	通过 最大粒径 (mm)	口径 (mm)		叶轮直径 D (mm)
								吸入	吐出	
40PV-SP	19.44-43.2	4.5-28.5	1000-2200	39	15	285	12	81	40	188
40PV-SP(R)	17.28-39.6	4-26	1000-2200	41	15	200	12	81	40	188
65QV-SP	23.4-111	5-29.5	700-1500	51	30	432	15	104	65	280
65QV-SP(R)	22.5-105	5.5-30.5	700-1500	51	30	313	15	104	65	280
100RV-SP	54-289	5-35	500-1200	57	75	867	32	175	100	370
100RV-SP(R)	64.8-285	7.5-36	600-1000	62	75	627	32	175	100	370
150SV-SP	115.2-576	8.5-37	500-1000	55	110	1737	45	200	150	450
150SV-SP(R)	115.2-558	8.5-35.5	500-1000	56	110	1180	45	200	150	450
200SV-SP	189-891	6.5-37	400-850	64	110	2800	65	250	200	520
250TV-SP	261-1089	7.5-33.5	400-750	60	200	3700	65	300	250	575
300TV-SP	288-1267	6.5-33	350-700	62.1	200	3940	65	350	300	580

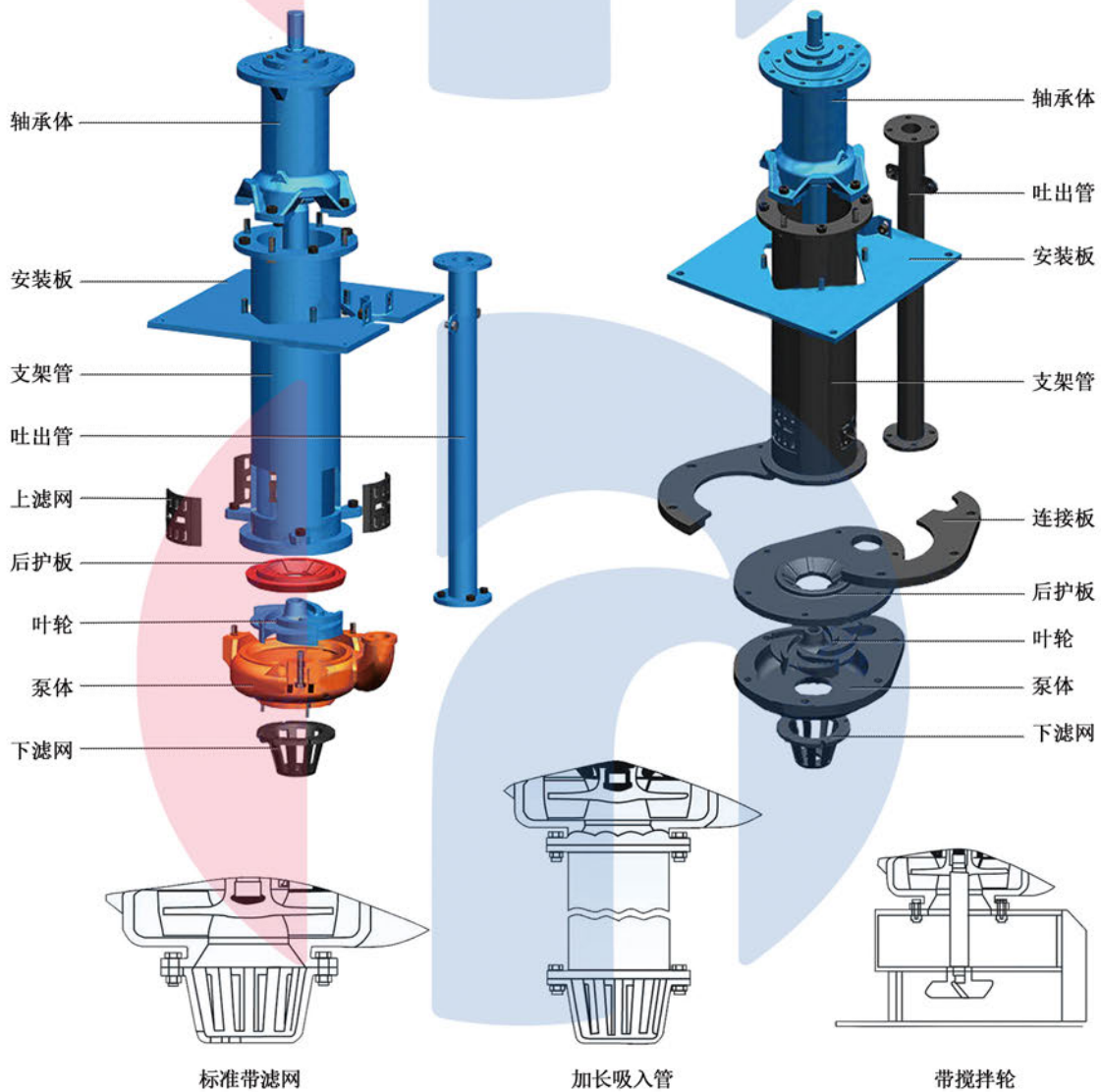
结构特点

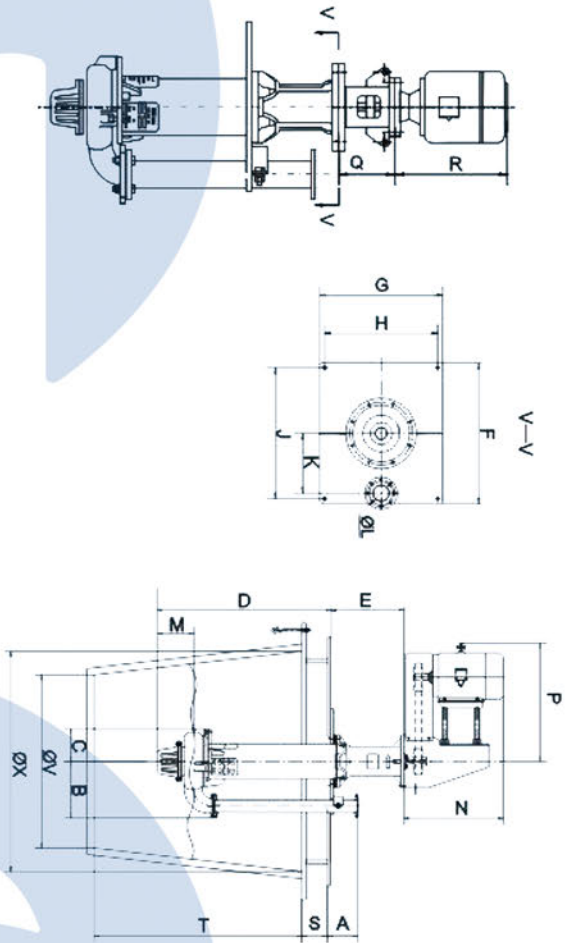
- ◆ SP系列泵体、叶轮等过流件采用多种抗磨白口高铬件加工而成,具备了耐磨蚀、耐腐蚀、耐冲刷等特性。
- ◆ SPR系列结构与SP系列相同,只是与介质相接触的零部件全部采用橡胶材质,耐腐蚀性能优良。
- ◆ 无轴封结构,泵头浸入液下工作,常安装在坑道上使用,它既可固定在坑道的横梁上,也可以悬吊使用。
- ◆ 轴承采用脂润滑,维护方便。
- ◆ 可以在泵下方的进水口处加装吸入管,以便抽吸坑道下方的高浓度渣浆。
- ◆ 可适用于间歇性工况,适用工况范围广。
- ◆ 叶轮位置的调整可通过调节轴承体与支架间的垫片厚度来实现,操作便捷。

型 谱 图



泵体结构





泵型号	A	B	C	D	E	F	G	H	J	K	ØL	M	最大尺寸				重量 (kg)	渣浆池最小尺寸				容积 (m ³)	
													N	P	Q	R		S	T	ØV	ØX		
40PV-SP	137	286	154	900* 1200	380	500	500	450	450	205	127	174	733	675	248	629	285	280	695	550	1000	0.34	
40PV-SP (R)	140	265	175		380	680	680	620	620	285	178	265	898	794	290	681	432	350	925	800	1400	0.90	
65QV-SP	227	399	231	900 1200* 1500	492	662	662	800	930	400	229	393	1141	1020	416	960	867	350	1225	1000	1750	1.86	
100RV-SP (R)	230	380	260		498	668	668	870	800	400	229	393	1141	1020	416	960	772	350	1225	1000	1750	1.86	
100RV-SP	260	515	317	1200 1500* 1800	662	1000	870	800	930	400	229	393	1141	1020	416	960	867	350	1225	1000	1750	1.86	
100RV-SP (R)	266	535	332		668	668	870	800	930	400	229	393	1141	1020	416	960	772	350	1225	1000	1750	1.86	
150SV-SP	390	640	375	1500 1800* 2100	875	875	1100	1100	1030	500	280	475	1311	1200	476	1011	1737	350	1525	1250	2150	3.54	
150SV-SP (R)	395	674	400		883	883	1100	1100	1030	500	280	280	475	1311	1200	476	1011	1520	350	1525	1250	2150	3.54
200SV-SP	450	772	440	1500 1800* 2100	878	878	1300	1200	1100	1200	600	343	550	1313	1300	476	1011	3087	350	1525	1500	2400	4.76
250TV-SP	500	903	470		1800 2100* 2400	1000	1000	1750	1450	1350	1650	700	406	685	1572	1750	561	1246	400	1775	1700	2700	6.68

所有尺寸单位为毫米(mm)



石家庄鸿石泵业科技有限公司

SHIJIAZHUANG HONGSTONE PUMP TECHNOLOGY CO., LTD.

地 址：河北省石家庄市装备制造基地

服务热线：186 3114 7018（高经理）

网 址：www.hongshipump.com

E-mail：hongstone@foxmail.com

